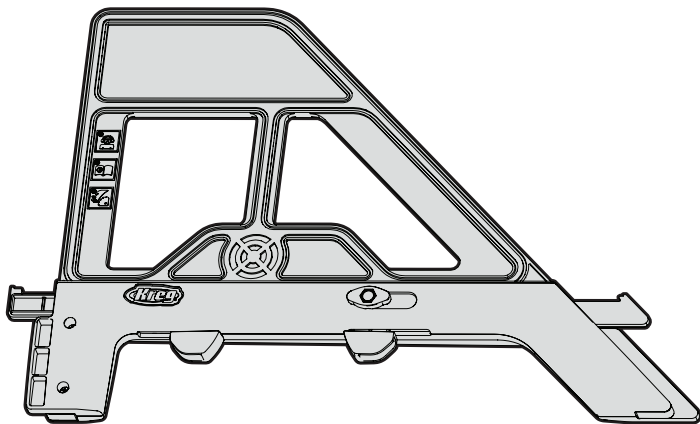


OWNER'S MANUAL



Portable Crosscut

Manual applies to Item # KMA4000, KMA4000-E, and KMA4000-INT



WARNING Every user must read and follow instructions and safety precautions in this manual. Failure to do so could result in serious injury. Save manual for future reference.

We're here to help.

We want you to have an exceptional project building experience. If you have questions or need support, please get in touch.
1-800-447-8638 | technicalsupport@kregtool.com

Tell us about your experience.

Your opinion counts. And we're always looking for ways to improve. Share your feedback so we can keep growing and innovating for you.
www.kregtool.com/feedback

English	2
French (N. America)	7
Spanish (N. America)	13
French	19
Spanish	25
German	31

Table of Contents

Safety Precautions	2
Pre-Operation.	3
Product Description	3
Operation	4
Care and Cleaning	5
Troubleshooting.	5

Safety Precautions

WARNING Before using a power tool with this product, read, and follow the tool manufacturer's instructions and safety precautions in addition to the safety precautions below to reduce risk of serious injury from hazards such as fire, electric shock, or rotating saw blade.

- Follow your saw manufacturer's safety guidelines.
- Always wear personal protective equipment you certify as adequate in addition to what your saw manufacturer requires.
- Do not allow familiarity gained from frequent use of your tools to replace safe work practices. A moment of carelessness is sufficient to cause serious injury.
- Avoid awkward hand positions where a sudden slip could cause contact with the rotating blade.

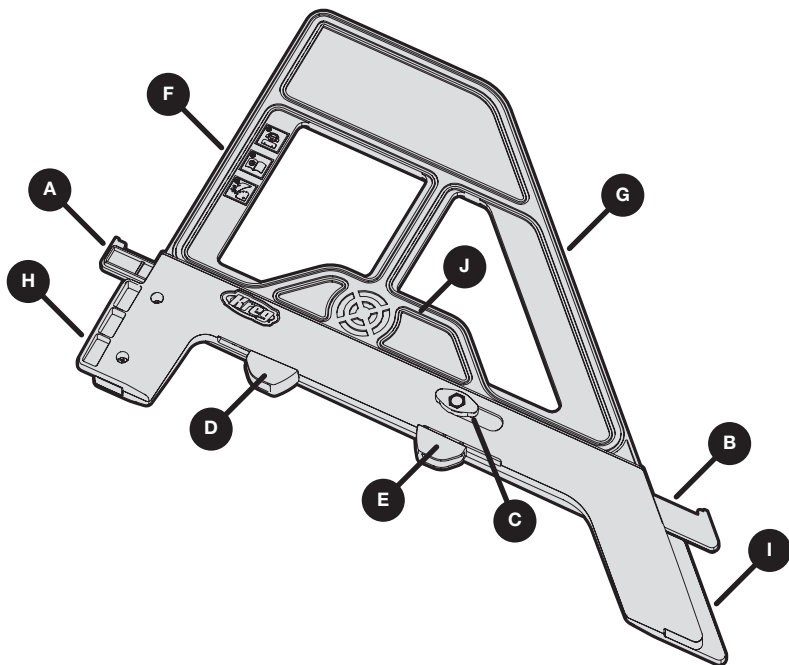
WARNING Do not operate this tool or any machinery while under the influence of drugs, alcohol, or medications.

WARNING This product can expose you to chemicals including Acrylonitrile, which is known to the State of California to cause cancer. For more information go to www.P65Warnings.ca.gov.

Pre-Operation

Review this section before you begin. Ensure you have all tools/materials on hand and compare the product with the items listed in the Product Description section. If any item appears missing or lost, do not use this product. Contact Technical Support or return the product to place of purchase.

Product Description



Part	Description
A	Retractable cut line indicator for 90° cuts
B	Retractable cut line indicator for 45° cuts
C	Cut line indicator lock knob
D	Cut line indicator thumb lever for 90° cuts
E	Cut line indicator thumb lever for 45° cuts

Part	Description
F	90° Saw guide edge
G	45° Saw guide edge
H	Saw support ledge for 90° cuts
I	Saw support ledge for 45° cuts
J	SureGrip™ material

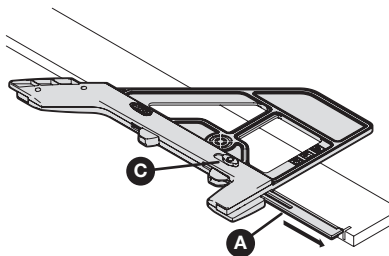
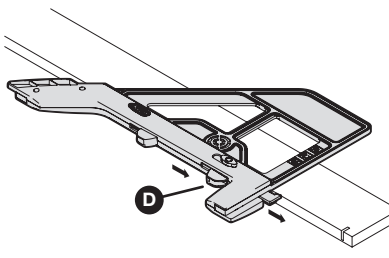
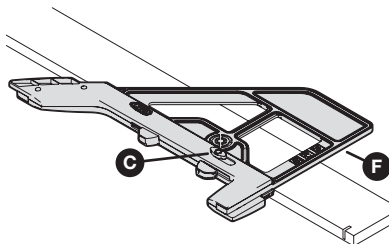
Operation

Complete the steps in this section to calibrate and then use your portable crosscut guide.

WARNING Avoid awkward hand positions where a sudden slip could cause contact with the rotating blade.

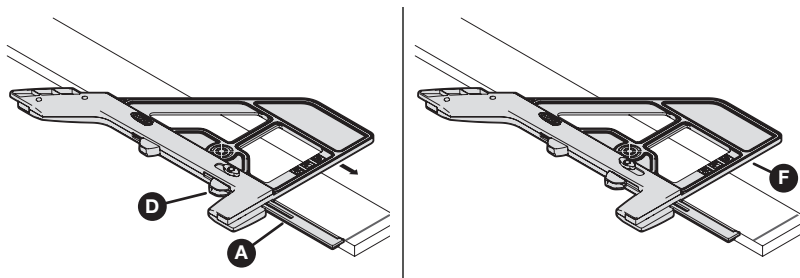
1 Calibrate the Crosscut Guide

- On a scrap piece of lumber, align the 90° saw guide edge (F) to the base plate of your saw and notch the wood. While still holding the crosscut guide in place, set the saw aside.
- Loosen the cut line indicator lock knob (C) and use the 90° thumb lever (D) to extend outward to the stop.
- While still holding the 90° thumb lever (D) extended outward, use your other hand to pull the 90° cut line indicator (A) out until the end is even with the closest edge of the notch/kerf. Tighten in place using the cut line indicator lock knob (C). You now have your offset distance set.
- To calibrate to a 45° angle, repeat this procedure for the 45° side of the crosscut guide.



2 Use the Crosscut Guide to Cut Your Workpiece

- Mark your workpiece to your desired length.
- Place the crosscut guide on the workpiece. Extend and hold the 90° thumb lever (D) all the way to the stop.
- Align the 90° cut line indicator (A) to the mark on the workpiece, then release the 90° thumb lever (D) while still holding the crosscut guide in place to retract the 90° cut line indicator (A).
- Align your saw to the 90° saw guide edge (F) and cut the workpiece to your desired length.
- To cut at a 45° angle, repeat this procedure for the 45° side of the crosscut guide.



Care and Cleaning

Keep SureGrip™ surfaces clean of dust and debris.

Troubleshooting

Problem	Possible Cause	Solution
The cut line is not accurate.	The cut line indicator moved.	Recalibrate the guide.
The cut line indicator(s) do not retract or stick.	The slide mechanism has debris impeding the cut line indicator movement.	Use compressed air or an air compressor to blow the debris from the slide mechanism.
The cut is not accurate.	The saw blade is not parallel to the edge of the saw base.	See the saw owner's manual.
	The cut line indicators have been knocked out of calibration.	Refer to the calibration procedure in this manual.



EXPLORE. BUILD. SHARE.

We're makers just like you.

That's why we love to see what you're working on.

Share with the community and get inspired!

#madewithKreg

Get free plans, project resources, and more.

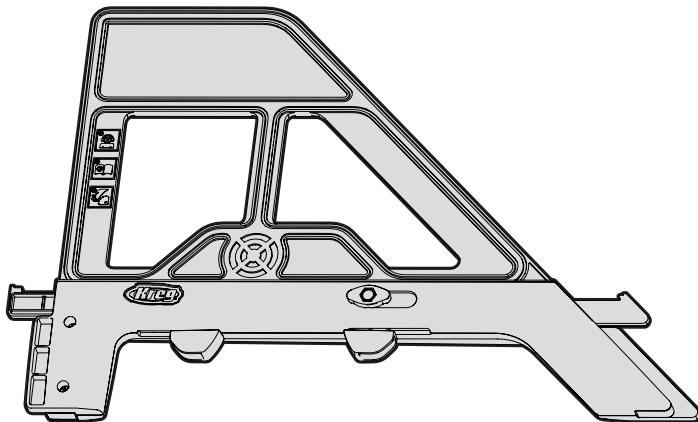
kregtool.com and *buildsomething.com*

GUIDE D'UTILISATEUR



Outil de découpe transversale portable

Le guide s'applique aux articles KMA4000, KMA4000-E et KMA4000-INT



AVERTISSEMENT Chaque utilisateur doit lire et suivre les instructions et les précautions de sécurité de ce manuel. Respectez cette consigne afin d'éviter tout risque de blessures graves. Conservez le manuel pour une utilisation ultérieure.

Nous sommes là pour vous aider.

Nous voulons que votre projet de construction se déroule de manière optimale.

Si vous avez des questions ou si vous avez besoin d'aide, n'hésitez pas à nous contacter.

1 800 447-8638 | technicalsupport@kregtool.com

Parlez-nous de votre expérience.

Votre opinion compte. Et nous sommes toujours à la recherche de moyens de nous améliorer.

Partagez vos commentaires afin que nous puissions continuer à croître et à innover, pour vous.

www.kregtool.com/feedback

Table des matières

Précautions de sécurité	8
Avant l'utilisation	9
Description du produit	9
Mode d'emploi	10
Entretien et nettoyage	11
Dépannage	11

Précautions de sécurité

AVERTISSEMENT Avant d'utiliser un outil électrique avec ce produit, veuillez lire et suivre les instructions et les précautions de sécurité du fabricant de l'outil, en plus des précautions de sécurité ci-dessous, afin de réduire le risque de blessures graves dues à des risques comme le feu, les chocs électriques ou les lames de scie rotatives.

- Suivez les consignes de sécurité du fabricant de votre scie.
- Portez toujours l'équipement de protection personnelle adéquat en plus de ce qu'exige le fabricant de votre scie.
- Faites attention lorsque vous devenez familier avec l'outil en raison d'une utilisation fréquente. Employez systématiquement des pratiques de travail sécuritaires. Un moment d'inattention est suffisant pour causer des blessures graves.
- Évitez de positionner vos mains de manière maladroite, car un glissement soudain pourrait causer un contact avec la lame en rotation.

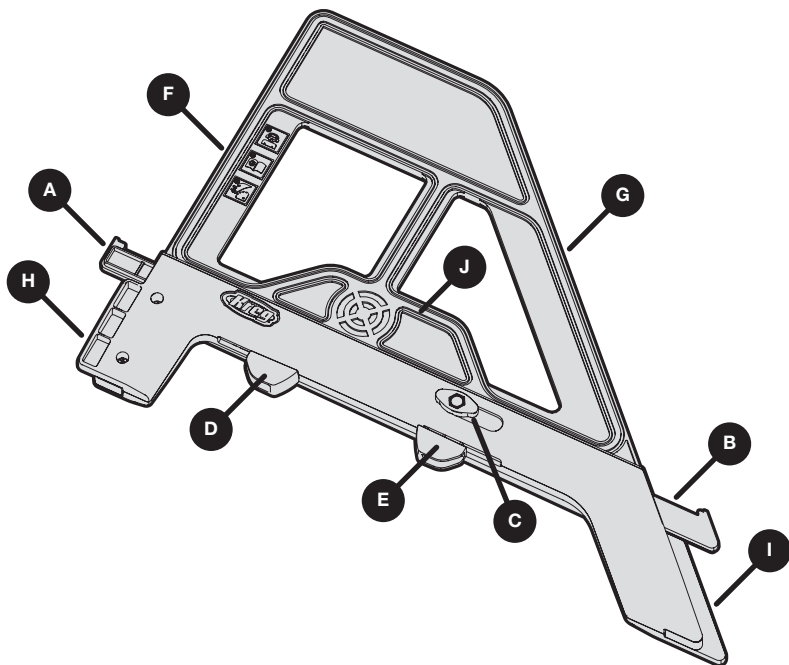
AVERTISSEMENT N'utilisez pas cet outil ou toute autre machine sous l'influence de drogues, d'alcool ou de médicaments.

AVERTISSEMENT Ce produit peut vous exposer à des produits chimiques, y compris l'acrylonitrile, qui est connu dans l'État de Californie comme pouvant causer le cancer. Pour en savoir plus, visitez www.P65Warnings.ca.gov.

Avant l'utilisation

Consultez cette section avant de commencer. Assurez-vous d'avoir tous les outils et les matériaux à portée de main et comparez le produit avec les articles énumérés dans la section Description du produit. Si un article semble manquant ou perdu, n'utilisez pas ce produit. Contactez le support technique ou retournez le produit où vous l'avez acheté.

Description du produit



Pièce	Description
A	Indicateur de ligne de coupe rétractable pour les coupes à 90°
B	Indicateur de ligne de coupe rétractable pour les coupes à 45°
C	Bouton de verrouillage de l'indicateur de ligne de coupe
D	Levier de pouce d'indication de la ligne de coupe pour les coupes à 90°
E	Levier de pouce d'indication de la ligne de coupe pour les coupes à 45°

Pièce	Description
F	Bord de guidage de la scie à 90°
G	Bord de guidage de la scie à 45°
H	Support de scie pour coupes à 90°
I	Support de scie pour coupes à 45°
J	Matériau SureGrip™

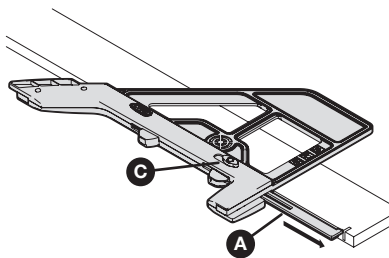
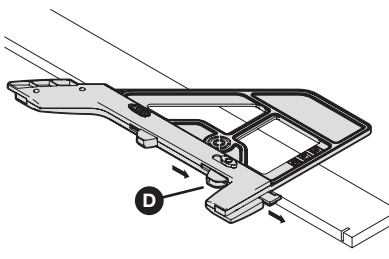
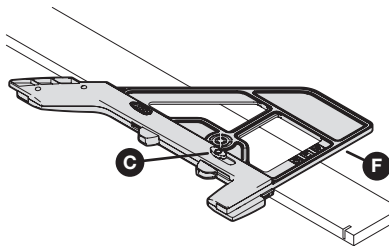
Mode d'emploi

Effectuez les étapes de cette section pour calibrer, puis utilisez le guide de votre outil de coupe transversale portable.

AVERTISSEMENT Évitez de positionner vos mains de manière maladroite, car un glissement soudain pourrait causer un contact avec la lame en rotation.

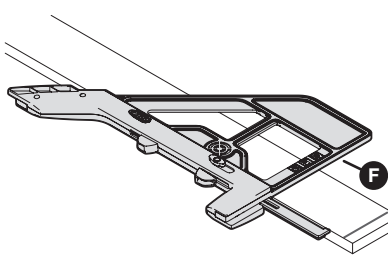
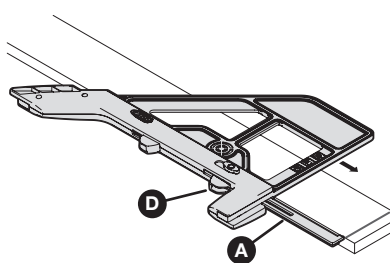
1 Calibrez le guide pour coupe transversale

- En utilisant un morceau de bois inutile, alignez le bord de guidage de la scie à 90° (F) sur la plaque de base de votre scie et entailez le bois. Tout en maintenant le guide pour coupe transversale en place, mettez la scie de côté.
- Desserrez le bouton de verrouillage de l'indicateur de ligne de coupe (C) et utilisez le levier de pouce à 90° (D) pour le faire sortir jusqu'au point d'arrêt.
- Tout en maintenant le levier de pouce à 90° (D) étendu vers l'extérieur, utilisez votre autre main pour tirer l'indicateur de ligne de coupe à 90° (A) vers l'extérieur jusqu'à ce que l'extrémité soit à égalité avec le bord le plus proche de l'encoche/trait de scie. Serrez en place à l'aide du bouton de verrouillage de l'indicateur de ligne de coupe (C). Vous avez maintenant défini votre distance de décalage.
- Pour calibrer à un angle de 45°, répétez cette procédure avec le côté 45° du guide pour coupe transversale.



2 Utilisez le guide de coupe transversale pour couper votre pièce

- Marquez votre pièce à la longueur désirée.
- Placez le guide de coupe transversale sur la pièce. Étendez et maintenez le levier à 90° (D) jusqu'à l'atteinte du point d'arrêt.
- Alignez l'indicateur de ligne de coupe à 90° (A) sur la marque de la pièce, puis relâchez le levier de pouce à 90° (D) tout en maintenant le guide transversal en place afin de rétracter l'indicateur de ligne de coupe à 90° (A).
- Alignez votre scie sur le guide de scie à 90° (F) et coupez la pièce à la longueur désirée.
- Pour couper à un angle de 45°, répétez cette procédure avec le côté 45° du guide pour coupe transversale.



Entretien et nettoyage

Gardez les surfaces SureGrip™ exemptes de poussière et de débris.

Dépannage

Problème	Cause possible	Solution
La ligne de coupe n'est pas précise.	L'indicateur de ligne de coupe s'est déplacé.	Recalibrez le guide.
Le ou les indicateurs de ligne de coupe ne se rétractent pas et ne restent pas en place.	Le mécanisme de glissement contient des débris qui gênent le mouvement de l'indicateur de ligne de coupe.	Utilisez de l'air comprimé ou un compresseur d'air pour souffler les débris à l'extérieur du mécanisme de glissement.
La coupe n'est pas exacte.	La lame de scie n'est pas parallèle au bord de la base de la scie.	Consultez le guide d'utilisateur de la scie.
	Les indicateurs de ligne de coupe ont été enlevés durant la calibration.	Reportez-vous à la procédure de calibration de ce guide.



EXPLORER. CONSTRUIRE. PARTAGER.

Nous sommes des artisans comme vous.
C'est pourquoi nous aimons voir ce sur quoi vous travaillez.
Montrez-le à la communauté et laissez-vous inspirer!

#madewithKreg

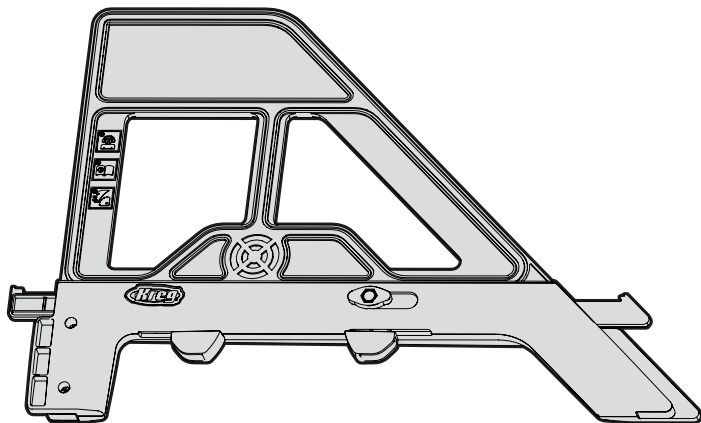
Obtenez des plans gratuits, des ressources pour vos projets et plus encore.
kregtool.com et buildsomething.com

MANUAL DEL PROPIETARIO



Guía de corte transversal portátil

El manual se aplica a los artículos #KMA4000, KMA4000-E y KMA4000-INT



ADVERTENCIA Todos los usuarios deben leer y seguir las instrucciones y precauciones de seguridad de este manual. De lo contrario, podrían producirse lesiones graves. Guarde el manual para referencia futura.

Estamos aquí para ayudar.

Queremos que tenga una experiencia excepcional en la construcción de proyectos.

Póngase en contacto con nosotros si tiene preguntas o necesita ayuda.

1-800-447-8638 | technicalsupport@kregtool.com

Cuéntenos su experiencia.

Su opinión es importante. Y siempre estamos buscando formas para mejorar.

Comparta sus comentarios para que podamos seguir creciendo e innovando para usted.

www.kregtool.com/feedback

Índice

Precauciones de seguridad	14
Antes del uso	15
Descripción del producto	15
Funcionamiento.	16
Cuidado y limpieza	17
Resolución de problemas	17

Precauciones de seguridad

ADVERTENCIA Antes de usar una herramienta eléctrica con este producto, lea y siga las instrucciones y precauciones de seguridad del fabricante de la herramienta además de las precauciones de seguridad que se muestran a continuación para reducir el riesgo de lesiones graves por peligros tales como incendios, descargas eléctricas o la hoja giratoria de la sierra.

- Siga las pautas de seguridad del fabricante de su sierra.
- Siempre use el equipo de protección personal que certifique como adecuado, además de lo que requiere el fabricante de su sierra.
- No permita que la familiaridad obtenida del uso frecuente de sus herramientas reemplace las prácticas de seguridad laboral. Un momento de descuido es suficiente para causar lesiones graves.
- Evite las posiciones incómodas de las manos donde un deslizamiento repentino podría causar contacto con la cuchilla giratoria.

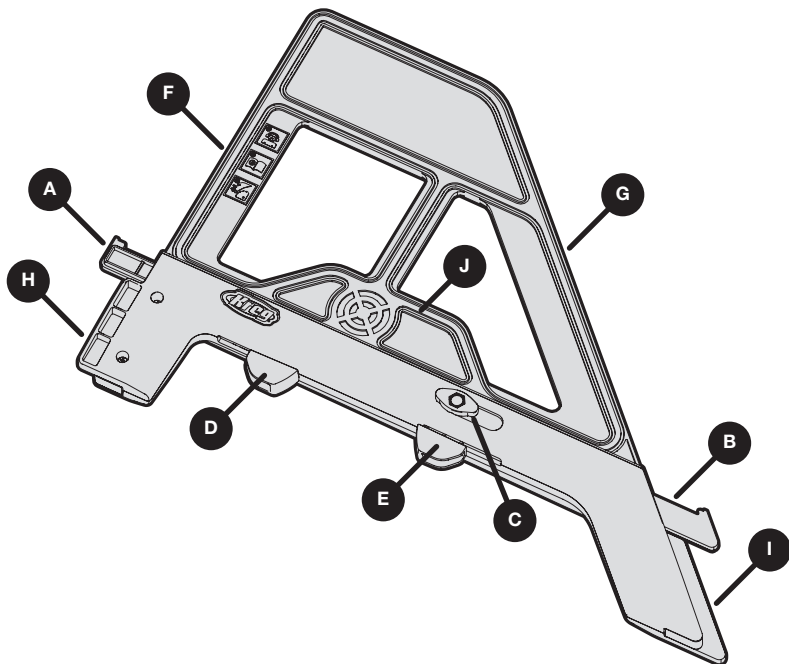
ADVERTENCIA No opere esta herramienta ni ninguna maquinaria bajo la influencia de drogas, alcohol o medicamentos.

ADVERTENCIA Este producto podría exponerlo a productos químicos, incluido el acrilonitrilo, que el estado de California conoce como causantes de cáncer. Para obtener más información, visite www.P65Warnings.ca.gov.

Antes del uso

Revise esta sección antes de comenzar. Asegúrese de tener todas las herramientas/materiales a mano y compare el producto con los artículos enumerados en la sección Descripción del producto. Si algún artículo parece faltar o está extraviado, no use este producto. Póngase en contacto con el soporte técnico o devuelva el producto al lugar de compra.

Descripción del producto



Pieza	Descripción	Pieza	Descripción
A	Indicador de la línea de corte retráctil para cortes de 90°	F	Borde de guía de la sierra para corte de 90°
B	Indicador de la línea de corte retráctil para cortes de 45°	G	Borde de guía de la sierra para corte de 45°
C	Perilla de bloqueo del indicador de la línea de corte	H	Soporte de borde de la sierra para cortes de 90°
D	Palanca de pulgar del indicador de la línea de corte para cortes de 90°	I	Soporte de borde de la sierra para cortes de 45°
E	Palanca de pulgar del indicador de la línea de corte para cortes de 45°	J	Material SureGrip™

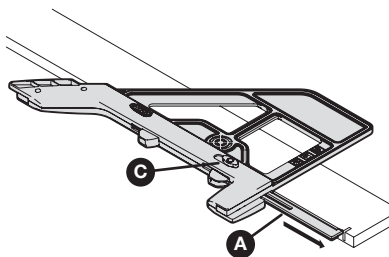
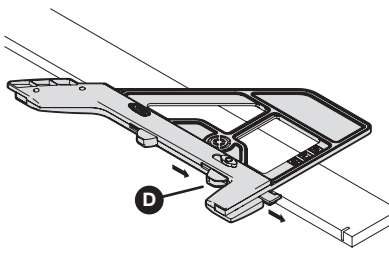
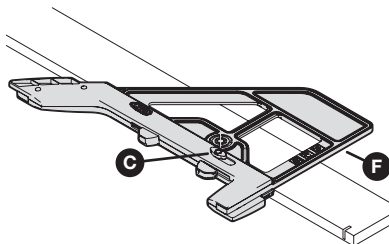
Funcionamiento

Complete los pasos en esta sección para calibrar y luego use su guía de corte transversal portátil.

ADVERTENCIA Evite las posiciones incómodas de las manos donde un deslizamiento repentino podría causar que se pusieran en contacto con la cuchilla giratoria.

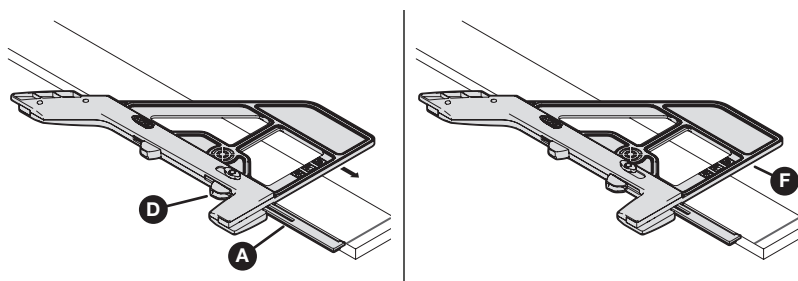
1 Calibración de la guía de corte transversal

- En un trozo de madera de desecho, alinee el borde de guía de la sierra de 90° (F) con la placa base de la sierra y corte una ranura en la madera. Mientras mantiene la guía de corte transversal en su lugar, coloque la sierra a un lado.
- Afloje la perilla de bloqueo del indicador de la línea de corte (C) y use la palanca de pulgar de 90° (D) para extenderla hacia afuera hasta el tope.
- Mientras mantiene la palanca de pulgar de 90° (D) extendida hacia afuera, use su otra mano para sacar el indicador de la línea de corte de 90° (A) hasta que el extremo esté nivelado con el borde más cercano de la muesca/ranura de corte. Apriete en su lugar la perilla de bloqueo del indicador de la línea de corte (C). Ahora tiene establecida su distancia de desplazamiento.
- Para calibrar a un ángulo de 45°, repita este procedimiento para el lado de 45° de la guía de corte transversal.



2 Uso de la guía de corte transversal para cortar la pieza de trabajo

- Marque la pieza de trabajo a la longitud deseada.
- Coloque la guía de corte transversal sobre la pieza de trabajo. Extienda y sostenga la palanca de pulgar de 90° (D) hasta el tope.
- Alinee el indicador de la línea de corte de 90° (A) con la marca en la pieza de trabajo, luego suelte la palanca de pulgar de 90° (D) mientras mantiene la guía de corte transversal en su lugar para retraer el indicador de la línea de corte de 90° (A).
- Alinee su sierra con el borde de la guía de la sierra de 90° (F) y corte la pieza de trabajo a la longitud deseada.
- Para cortar en un ángulo de 45°, repita este procedimiento para el lado de 45° de la guía de corte transversal.



Cuidado y limpieza

Mantenga las superficies SureGrip™ limpias de polvo y desechos.

Resolución de problemas

Problema	Causa posible	Solución
La línea de corte no es precisa.	Se movió el indicador de la línea de corte.	Recalibre la guía.
Los indicadores de la línea de corte no se retraen o se pegan.	El mecanismo deslizante tiene residuos que impiden el movimiento del indicador de la línea de corte.	Use aire comprimido o un compresor de aire para soplar los residuos del mecanismo deslizante.
El corte no es exacto.	La hoja de la sierra no está paralela al borde de la base de la sierra.	Consulte el manual del propietario de la sierra.
	Los indicadores de la línea de corte se han salido de calibración.	Consulte el procedimiento de calibración en este manual.



EXPLORAR. CONSTRUIR. COMPARTIR.

Somos creadores al igual que usted.
Por eso nos encanta ver en lo que está trabajando.
¡Comparta con la comunidad e inspírese!

#madewithKreg

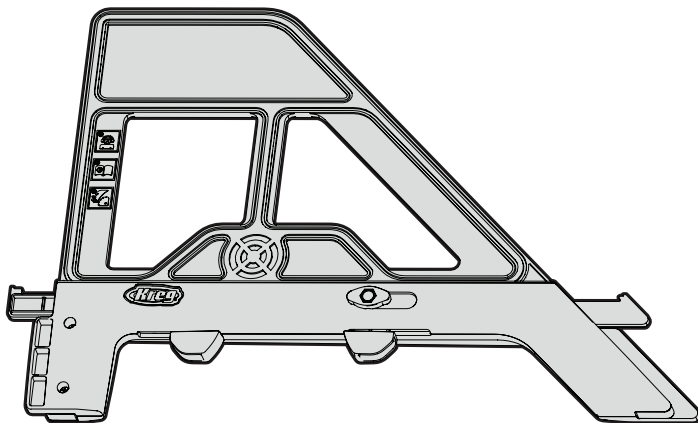
Obtenga planos gratuitos, recursos para proyectos y más.
kregtool.com y buildsomething.com

GUIDE D'UTILISATION



Guide pour coupes transversales portatif

Ce guide s'applique aux articles n° KMA4000,
KMA4000-E et KMA4000-INT



AVERTISSEMENT Tous les utilisateurs doivent lire et suivre les instructions et les précautions de sécurité de ce guide. Le non-respect de ces consignes peut entraîner des blessures graves. Conservez ce guide afin de pouvoir le consulter ultérieurement.

Nous sommes là pour vous aider.

Nous voulons que votre expérience de projet de construction soit exceptionnelle.

Si vous avez des questions ou avez besoin d'aide, veuillez nous contacter.

1-800-447-8638 | technicalsupport@kregtool.com

Parlez-nous de votre expérience.

Votre opinion compte et nous cherchons toujours à nous améliorer.

Faites-nous part de vos commentaires pour que nous puissions continuer à grandir et à innover pour vous.

www.kregtool.com/feedback

Table des matières

Consignes de sécurité20
Avant l'utilisation21
Description du produit21
Utilisation22
Entretien et nettoyage23
Dépannage23

Consignes de sécurité

AVERTISSEMENT Avant d'utiliser un outil électrique avec ce produit, lisez et suivez les instructions du fabricant de cet outil et les consignes de sécurité, en plus des précautions ci-dessous, pour réduire les risques de blessures graves que peuvent entraîner un incendie, un choc électrique ou la lame d'une scie circulaire.

- Suivez les consignes de sécurité du fabricant de la scie.
- Portez toujours des équipements de protection individuelle certifiés adéquats, en plus de ce qu'exige le fabricant de votre scie.
- Restez toujours sur vos gardes et suivez les principes de sécurité des outils, même s'il s'agit d'un outil que vous utilisez fréquemment. Un moment d'inattention suffit pour se blesser gravement.
- Évitez de placer les mains à un endroit où elles risquent d'entrer en contact avec la lame en rotation si la pièce travaillée vient à glisser soudainement.

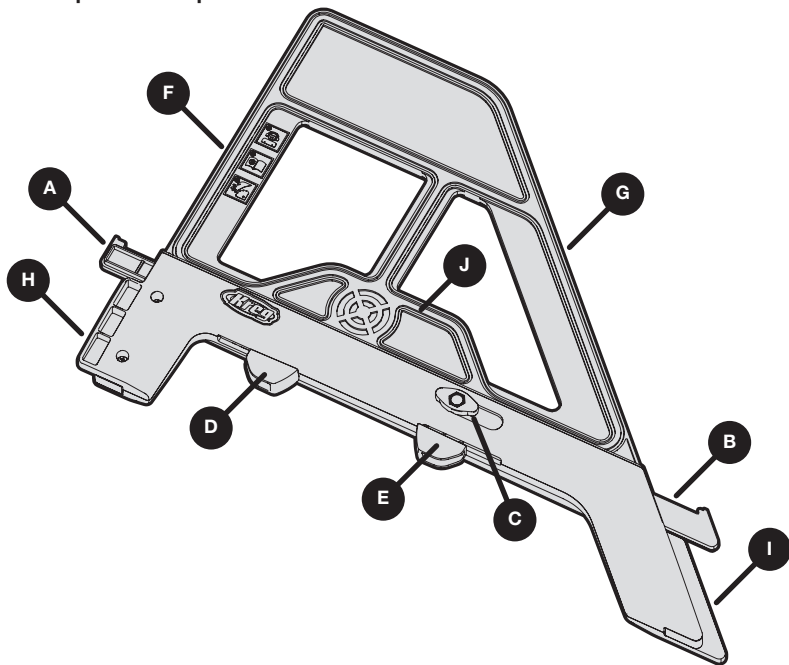
AVERTISSEMENT N'utilisez pas cet outil ni aucun autre appareil lorsque vous êtes sous l'effet de drogues, d'alcool ou de médicaments.

AVERTISSEMENT Ce produit peut vous exposer à des produits chimiques, notamment à l'acrylonitrile qui est reconnu par l'État de la Californie comme étant cancérigène. Pour plus d'informations, consultez www.P65Warnings.ca.gov.

Avant l'utilisation

Lisez cette section avant de commencer. Assurez-vous d'avoir tous les outils/équipements sous la main et comparez le produit aux articles indiqués dans la section Description du produit. S'il vous semble qu'un article est manquant ou perdu, n'utilisez pas ce produit. Contactez l'équipe de support technique ou retournez le produit au point d'achat.

Description du produit



Pièce	Description
A	Indicateur de ligne de coupe rétractable pour coupes à 90°
B	Indicateur de ligne de coupe rétractable pour coupes à 45°
C	Bouton de verrouillage de l'indicateur de ligne de coupe
D	Manette de réglage de l'indicateur de ligne de coupe pour coupes à 90°
E	Manette de réglage de l'indicateur de ligne de coupe pour coupes à 45°

Pièce	Description
F	Bord du guide à 90° de la scie
G	Bord du guide à 45° de la scie
H	Butée d'appui de la scie pour coupes à 90°
I	Butée d'appui de la scie pour coupes à 45°
J	Gainage SureGrip™

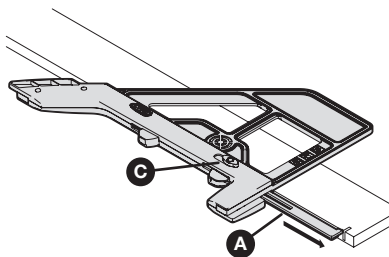
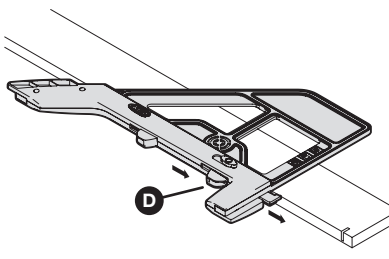
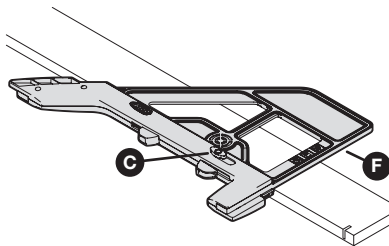
Utilisation

Complétez les étapes de cette section pour calibrer, puis utiliser votre guide pour coupes transversales portatif.

AVERTISSEMENT Évitez de placer les mains à un endroit où elles risquent d'entrer en contact avec la lame en rotation si la pièce travaillée vient à glisser soudainement.

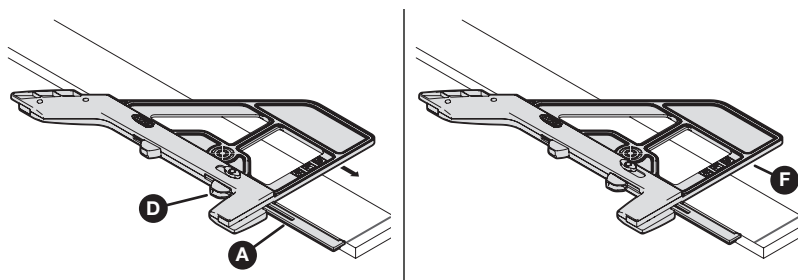
1 Calibrez le guide pour coupes transversales

- Sur une chute de bois, alignez le bord du guide à 90° de la scie (F) sur la plaque de base de la scie et faites une encoche sur le bois. Tout en maintenant le guide en place, mettez la scie de côté.
- Desserrez le bouton de verrouillage de l'indicateur de ligne de coupe (C) et faites coulisser la manette de réglage à 90° (D) vers l'extérieur jusqu'à la butée.
- Tout en maintenant la manette de réglage à 90° (D) déployée au maximum vers l'extérieur, utilisez l'autre main pour tirer l'indicateur de ligne de coupe à 90° (A) jusqu'à ce que le bout soit aligné sur le bord le plus proche de l'encoche. Immobilisez avec le bouton de verrouillage de l'indicateur de ligne de coupe (C). La distance de décalage est maintenant configurée.
- Pour calibrer à un angle de 45°, refaites cette procédure du côté du guide pour coupes transversales à 45°.



2 Utilisation du guide pour coupes transversales sur la pièce à travailler

- Marquez la longueur désirée sur votre pièce à travailler.
- Placez le guide pour coupes transversales sur votre pièce à travailler. Faites complètement coulisser la manette de réglage à 90° (D) jusqu'à la butée, et maintenez-la en place.
- Alignez l'indicateur de ligne de coupe à 90° (A) sur la marque faite sur la pièce à travailler, puis lâchez la manette de réglage à 90° (D) tout en maintenant toujours le guide en place pendant le repli de l'indicateur de ligne de coupe à 90° (A).
- Alignez votre scie sur le bord du guide à 90° (F) et coupez la pièce à travailler à la longueur désirée.
- Pour couper à un angle à 45°, refaites cette procédure du côté du guide pour coupes transversales à 45°.



Entretien et nettoyage

Assurez-vous de nettoyer les surfaces SureGrip™ pour éviter l'accumulation de poussière et de débris.

Dépannage

Problème	Cause possible	Solution
La ligne de coupe est inexacte.	L'indicateur de ligne de coupe a été déplacé.	Recalibrez le guide.
Le ou les indicateurs de ligne de coupe ne se rétractent pas ou adhèrent.	Présence de débris dans le mécanisme de rétraction qui empêchent l'indicateur de ligne de coupe de bien coulisser.	Utilisez de l'air comprimé pour dégager les débris du mécanisme de rétraction.
La coupe est inexacte.	La lame de la scie n'est pas parallèle au bord de la base de la scie.	Consultez le guide d'utilisation de la scie.
	Les indicateurs de ligne de coupe ne sont plus calibrés.	Consultez la procédure de calibration de ce guide.



EXPLORER. CONSTRUIRE. PARTAGER.

Nous sommes des artisans comme vous.
C'est pourquoi nous aimons voir ce sur quoi vous travaillez.
Montrez-le à la communauté et trouvez votre inspiration !

#madewithKreg

Obtenez des plans gratuits, des ressources pour
vos projets et plus encore.

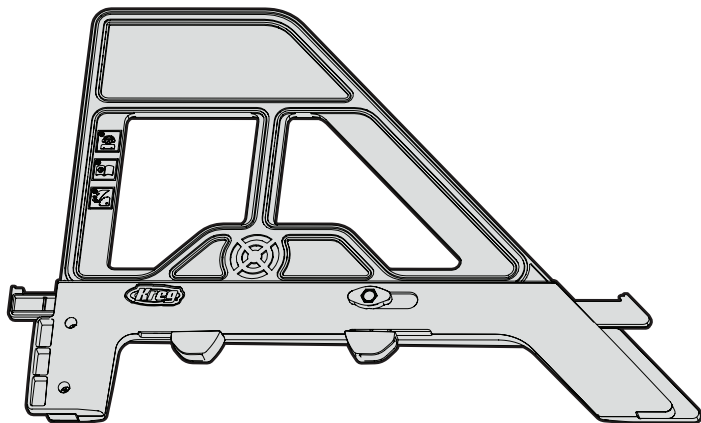
kregtool.com et buildsomething.com

MANUAL DEL PROPIETARIO



Guía de corte transversal portátil

Este manual corresponde a los artículos n.º KMA4000, KMA4000-E y KMA4000-INT



ADVERTENCIA Todos los usuarios deben leer y seguir las instrucciones y precauciones de seguridad de este manual. De lo contrario, podrían producirse graves lesiones. Guarda el manual para consultarlo en el futuro.

Estamos aquí para ayudar.

Nuestro objetivo es que tengas una experiencia de proyectos de construcción excepcional. Si tienes alguna duda o necesitas asistencia, no dudes en ponerte en contacto con nosotros. 1-800-447-8638 | technicalsupport@kregtool.com

Cuéntanos tu experiencia.

Tu opinión cuenta. Siempre estamos buscando formas de mejorar. Comparte tus impresiones para que podamos seguir creciendo e innovando para ti. www.kregtool.com/feedback

Contenido

Precauciones de seguridad26
Antes del uso27
Descripción del producto27
Funcionamiento.28
Cuidado y limpieza29
Solución de problemas.29

Precauciones de seguridad

ADVERTENCIA Antes de utilizar una herramienta eléctrica con este producto, leer y seguir las instrucciones y precauciones de seguridad del fabricante de la herramienta, además de las precauciones de seguridad que se indican a continuación, para reducir el riesgo de lesiones graves causadas por peligros como incendios, descargas eléctricas o por la hoja giratoria de la sierra circular.

- Seguir las indicaciones de seguridad del fabricante de la sierra.
- Usar siempre el equipo de protección individual que se ha certificado como adecuado, además de lo exigido por el fabricante de la sierra.
- A pesar de haber adquirido familiaridad por el uso frecuente de las herramientas, no hay que olvidar las normas de prevención de riesgos laborales. Un momento de descuido es más que suficiente para causar una lesión grave.
- Evitar posturas inadecuadas de la mano en las que un deslizamiento repentino podría causar el contacto con la hoja giratoria.

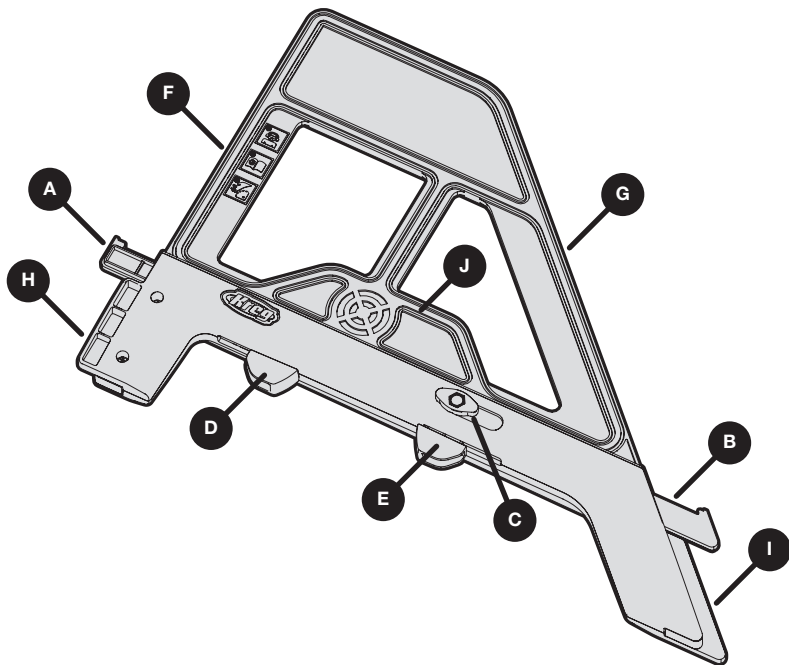
ADVERTENCIA No utilizar esta herramienta ni ninguna otra maquinaria mientras se esté bajo los efectos de drogas, alcohol o fármacos.

ADVERTENCIA El producto puede exponerle a sustancias químicas entre las que se encuentra el acrilonitrilo, que en el estado de California es reconocido como cancerígeno. Para obtener más información, visitar la página www.P65Warnings.ca.gov.

Antes del uso

Revisar esta sección antes de empezar. Asegurarse de tener todas las herramientas y materiales a mano y comparar el producto con los artículos enumerados en la sección de Descripción del producto. Si falta o se pierde cualquier artículo, no utilizar este producto. Ponerse en contacto con el servicio de asistencia técnica o devolver el producto al establecimiento donde se ha comprado.

Descripción del producto



Pieza	Descripción
A	Indicador de línea de corte retráctil para cortes de 90°
B	Indicador de línea de corte retráctil para cortes de 45°
C	Perilla de bloqueo del indicador de línea de corte
D	Palanca de accionamiento con el pulgar del indicador de línea de corte para cortes de 90°
E	Palanca de accionamiento con el pulgar del indicador de línea de corte para cortes de 45°

Pieza	Descripción
F	Borde guía de la sierra de 90°
G	Borde guía de la sierra de 45°
H	Soporte de la sierra para cortes de 90°
I	Soporte de la sierra para cortes de 45°
J	Material SureGrip™

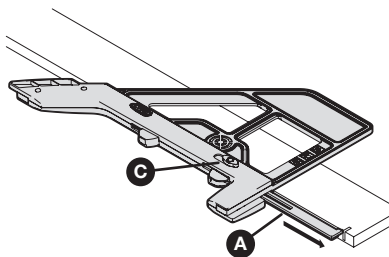
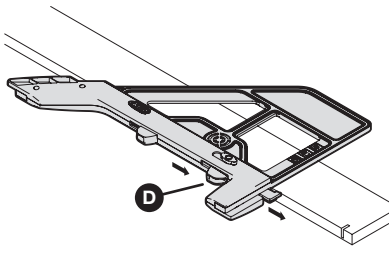
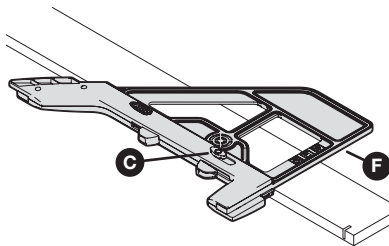
Funcionamiento

Seguir los pasos de esta sección para la calibración y luego utilizar la guía de corte transversal portátil.

ADVERTENCIA Evitar posturas inadecuadas de la mano en las que un deslizamiento repentino podría causar el contacto con la hoja giratoria.

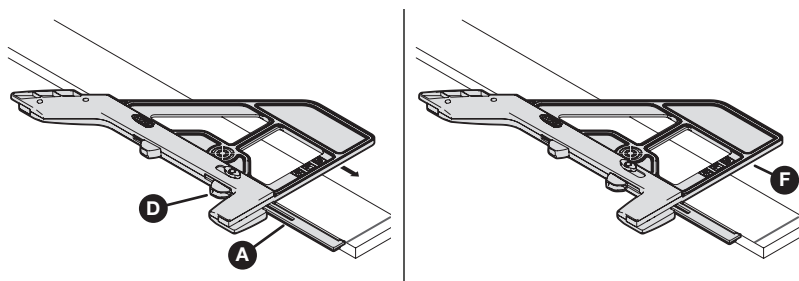
1 Calibrar la guía de corte transversal

- En un recorte de madera sobrante, alinear el borde guía de la sierra de 90° (F) con la placa base de la sierra y realizar una muesca en la madera. Apartar la sierra mientras se mantiene la guía de corte transversal en su lugar.
- Aflojar la perilla de bloqueo del indicador de línea de corte (C) y utilizar la palanca de accionamiento con el pulgar de 90° (D) para avanzar hasta el tope exterior.
- Mientras mantiene la palanca de accionamiento con el pulgar de 90° (D) extendida hasta el tope exterior, utilizar la otra mano para tirar del indicador de la línea de corte de 90° (A) hacia afuera hasta que el extremo quede a la altura del borde más cercano de la muesca/corte de la sierra. Fijarlo usando la perilla de bloqueo del indicador de línea de corte (C). Ahora está establecida la distancia de desfase.
- Para calibrar a un ángulo de 45°, repetir este procedimiento para el lado de 45° de la guía de corte transversal.



2 Utilizar la guía de corte transversal para cortar la pieza

- Marcar la pieza de trabajo a la longitud deseada.
- Colocar la guía de corte transversal sobre la pieza de trabajo. Extender y mantener la palanca de accionamiento de 90° (D) hasta el tope.
- Alinear el indicador de línea de corte de 90° (A) con la marca de la pieza y, a continuación, soltar la palanca de accionamiento con el pulgar de 90° (D) manteniendo la guía de corte transversal en su lugar para retraer el indicador de línea de corte de 90° (A).
- Alinear la sierra con el borde guía de la sierra de 90° (F) y cortar la pieza de trabajo a la longitud deseada.
- Para cortar a un ángulo de 45°, repetir este procedimiento para el lado de 45° de la guía de corte transversal.



Cuidado y limpieza

Mantener las superficies de SureGrip™ limpias de polvo y residuos.

Solución de problemas

Problema	Posible causa	Solución
La línea de corte no es precisa.	El indicador de la línea de corte se ha movido.	Calibrar de nuevo la guía.
El/Los indicador(es) de la línea de corte no se retraen o se atascan.	El mecanismo de deslizamiento tiene residuos que impiden el movimiento del indicador de la línea de corte.	Utilizar aire comprimido o un compresor de aire para expulsar los residuos del mecanismo de deslizamiento.
El corte no es preciso.	La hoja de la sierra no es paralela al borde de la base de la sierra.	Consultar el manual del fabricante de la sierra.
	Los indicadores de las líneas de corte han perdido la calibración.	Consultar el procedimiento de calibración en este manual.



EXPLORA. CONSTRUYE. COMPARTE.

Somos constructores como tú.
Por eso nos encanta ver en qué estás trabajando.
¡Comparte con la comunidad e inspírate!

#madewithKreg

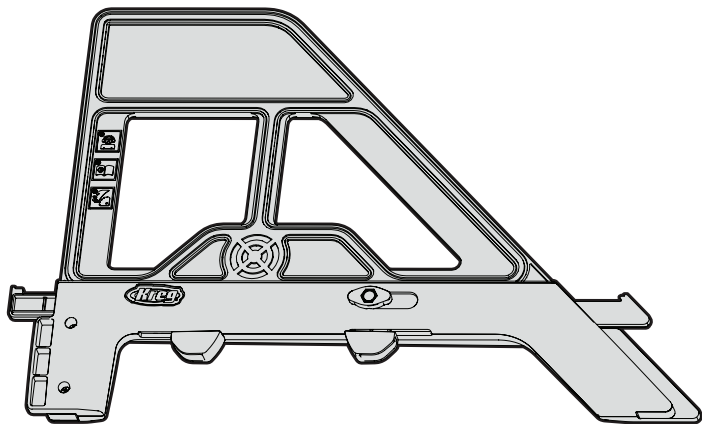
Obtén planes gratuitos, recursos para proyectos y más.
kregtool.com y buildsomething.com

BENUTZERHANDBUCH



Tragbare Sägeführungsschiene

Die Anleitung gilt für die Artikel KMA4000, KMA4000-E und KMA4000-INT



WARNUNG Benutzer müssen die Anweisungen und Sicherheitsvorkehrungen in diesem Handbuch lesen und befolgen. Eine Nichtbeachtung kann zu schweren Verletzungen führen. Bewahren Sie die Bedienungsanleitung zum späteren Nachschlagen auf.

Wir sind hier, um Sie zu unterstützen.

Unser Wunsch ist es, Ihr Bauprojekt zu einem herausragenden Erlebnis zu machen. Bei Fragen oder wenn Sie Unterstützung benötigen, setzen Sie sich bitte mit uns in Verbindung. 1-800-447-8638 | technicalsupport@kregtool.com

Teilen Sie uns bitte Ihre Erfahrungen mit.

Ihre Meinung zählt. Und wir suchen immer nach Möglichkeiten, uns zu verbessern. Senden Sie uns Ihr Feedback, damit wir weiterhin für Sie Entwicklungsarbeit leisten und innovativ sein können. www.kregtool.com/feedback

Inhaltsverzeichnis

Sicherheitsvorkehrungen.	32
Vorbereitung	33
Produktbeschreibung	33
Betrieb	34
Pflege und Reinigung.	35
Fehlersuche und Fehlerbehebung	35

Sicherheitsvorkehrungen

WARNUNG Lesen und befolgen Sie vor dem Einsatz eines Elektrowerkzeugs mit diesem Produkt zusätzlich zu den unten aufgeführten Sicherheitsvorkehrungen die Anweisungen und Sicherheitsvorkehrungen des Werkzeugherstellers, um das Risiko einer schweren Verletzung durch Gefahren wie Feuer, elektrischem Schlag oder durch das rotierende Sägeblatt zu minimieren.

- Befolgen Sie die Sicherheitsanweisungen Ihres Sägeherstellers.
- Tragen Sie zusätzlich zu den Anforderungen Ihres Sägeherstellers immer auch persönliche Schutzausrüstung, die Sie als angemessen erachten.
- Lassen Sie nicht zu, dass durch den häufigen Gebrauch Ihrer Werkzeuge entstandene Gewohnheiten sichere Arbeitsweisen ersetzen. Ein Moment der Unachtsamkeit reicht aus, um schwere Verletzungen zu verursachen.
- Vermeiden Sie ungünstige Handhaltungen, bei denen ein plötzlicher Ausrutscher zu einem Kontakt mit dem rotierenden Sägeblatt führen könnte.

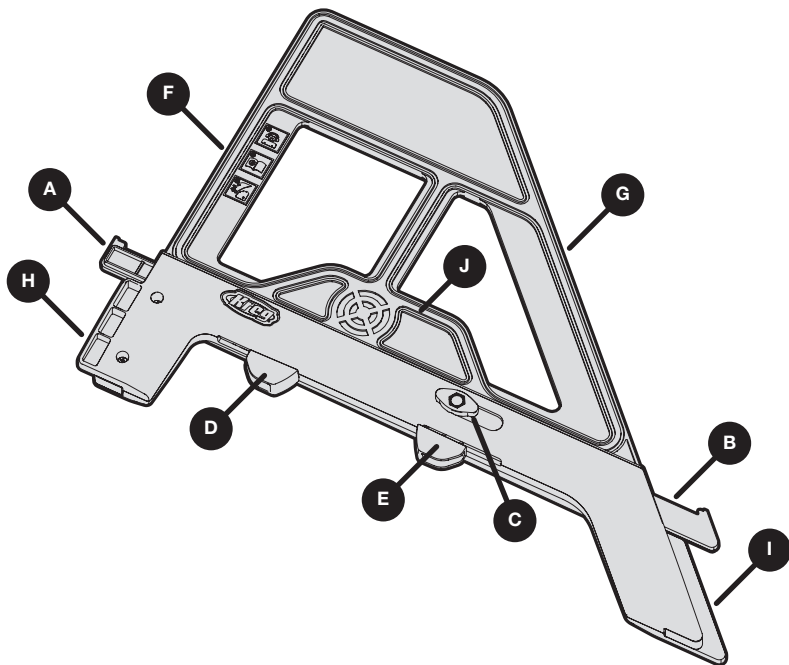
WARNUNG Betreiben Sie dieses Gerät oder Maschinen jeglicher Art nicht unter dem Einfluss von Drogen, Alkohol oder Medikamenten.

WARNUNG Durch dieses Produkt können Sie Chemikalien einschließlich Acrylnitril ausgesetzt werden, das im Bundesstaat Kalifornien als krebserregend eingestuft ist. Weitere Informationen hierzu finden Sie auf www.P65Warnings.ca.gov.

Vorbereitung

Lesen Sie diesen Abschnitt, bevor Sie beginnen. Stellen Sie sicher, dass Sie alle Werkzeuge / Materialien zur Hand haben und vergleichen Sie das Produkt mit den im Abschnitt „Produktbeschreibung“ aufgeführten Bestandteilen. Wenn irgendein Bestandteil zu fehlen oder verloren gegangen zu sein scheint, verwenden Sie dieses Produkt nicht. Wenden Sie sich an den technischen Kundendienst oder geben Sie das Produkt an den Händler zurück, bei dem Sie es gekauft haben.

Produktbeschreibung



Bauteil	Beschreibung
A	Einziehbare Schnittlinienanzeige für 90°-Schnitte
B	Einziehbare Schnittlinienanzeige für 45°-Schnitte
C	Feststellknopf der Schnittlinienanzeige
D	Daumenhebel der Schnittlinienanzeige für 90°-Schnitte
E	Daumenhebel der Schnittlinienanzeige für 45°-Schnitte

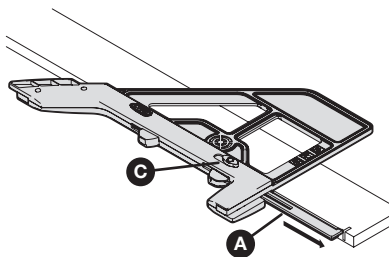
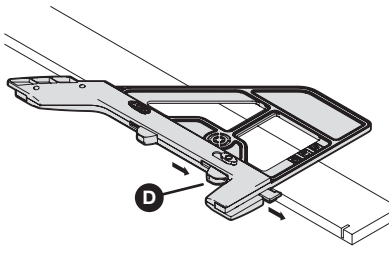
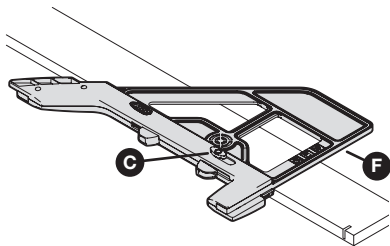
Bauteil	Beschreibung
F	90°-Sägeführungskante
G	45°-Sägeführungskante
H	Sägeauflageleiste für 90°-Schnitte
I	Sägeauflageleiste für 45°-Schnitte
J	SureGrip™-Material

Führen Sie zur Einstellung die Schritte in diesem Abschnitt durch und verwenden Sie anschließend Ihre tragbare Führungsschiene.

WARNUNG Vermeiden Sie ungünstige Handhaltungen, bei denen ein plötzlicher Ausrutscher zu einem Kontakt mit dem rotierenden Blatt führen könnte.

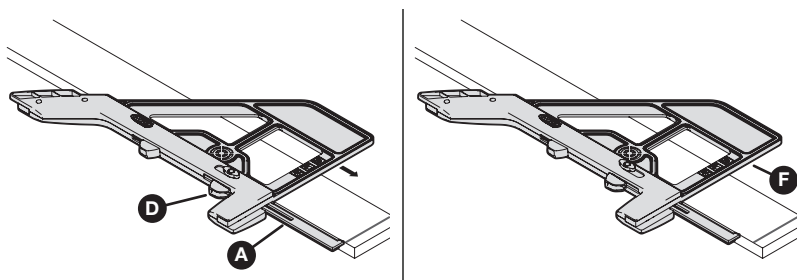
1 Führungsschiene justieren

- Richten Sie die 90°-Sägeführungskante (F) an einem Restholzstück zur Grundplatte Ihrer Säge aus und kerben Sie das Holz ein. Legen Sie die Säge beiseite, während Sie die Sägeführung weiterhin in Position halten.
- Lösen Sie den Feststellknopf der Schnittlinienanzeige (C) und fahren Sie mit dem 90°-Daumenhebel (D) bis zum Anschlag nach außen.
- Halten Sie den 90°-Daumenhebel (D) immer noch nach außen gedrückt und ziehen Sie mit der anderen Hand die 90°-Schnittlinienanzeige (A) heraus, bis das Ende mit der nächstliegenden Kante der Kerbe/Sägefuge bündig ist. Mit dem Feststellknopf der Schnittlinienanzeige (C) in dieser Position fixieren. Sie haben nun Ihren Versatzabstand eingestellt.
- Um auf einen 45°-Winkel zu kalibrieren, wiederholen Sie diesen Vorgang für die 45°-Seite der Sägeführungsschiene.



2 Führungsschiene zum Schneiden Ihres Werkstücks verwenden

- Markieren Sie Ihr Werkstück auf die von Ihnen gewünschte Länge.
- Legen Sie die Sägeführungsschiene auf das Werkstück. Fahren Sie den 90°-Daumenstellhebel (D) bis zum Anschlag aus und halten Sie ihn fest.
- Richten Sie die 90°-Schnittlinienanzeige (A) an der Markierung auf dem Werkstück aus und lassen Sie dann den 90°-Daumenhebel (D) los, während Sie die Sägeführungsschiene weiterhin festhalten, um die 90°-Schnittlinienanzeige (A) zurückzuziehen.
- Richten Sie Ihre Säge an der 90°-Sägeführungskante (F) aus und schneiden Sie das Werkstück auf die gewünschte Länge.
- Um in einem 45°-Winkel zu schneiden, wiederholen Sie diesen Vorgang für die 45°-Seite der Sägeführungsschiene.



Pflege und Reinigung

Halten Sie die SureGrip™-Oberflächen frei von Staub und Ablagerungen.

Fehlersuche und Fehlerbehebung

Problem	Mögliche Ursache	Lösung
Die Schnittlinie ist nicht korrekt.	Die Schnittlinienanzeige wurde verschoben.	Stellen Sie die Führungsschiene erneut ein.
Die Schnittlinienanzeige(n) lassen sich nicht zurückziehen oder klemmen.	Im Gleitmechanismus befinden sich Fremdkörper, die das Bewegen der Schnittlinienanzeige behindern.	Verwenden Sie Druckluft oder einen Luftkompressor, um die Fremdkörper aus dem Gleitmechanismus auszublasen.
Der Schnitt ist nicht gerade.	Das Sägeblatt ist nicht parallel zur Kante der Sägeunterlage ausgerichtet.	Siehe die Bedienungsanleitung der Säge.
	Die Schnittlinienanzeigen wurden aus der Einstellung herausgeschlagen.	Siehe das Einstellungsverfahren in diesem Handbuch.



LERNEN. BAUEN. MITTEILEN.

Wir sind Handwerker, genau wie Sie.

Darum interessiert es uns, woran Sie gerade arbeiten.
Sprechen Sie mit der Gemeinschaft darüber und lassen
Sie sich inspirieren!

#madewithKreg

Holen Sie sich kostenlos Pläne, Hilfsmittel für Bauprojekte und mehr.
kregtool.com und *buildsomething.com*